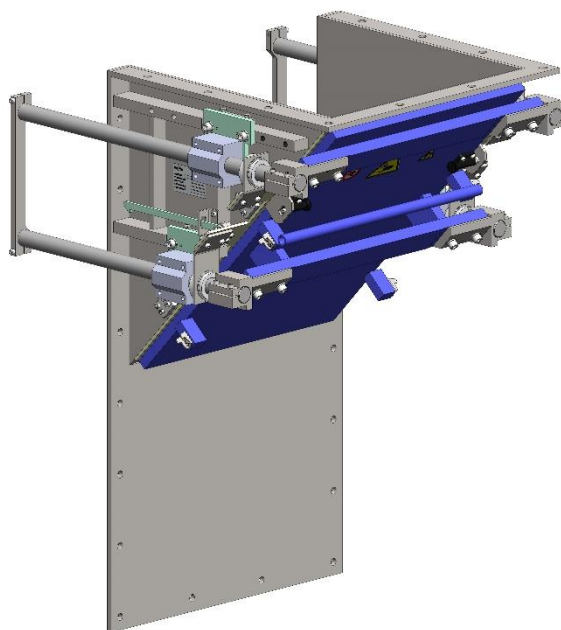


MDV 450x700 N-PROVEDENÍ 1	Skladové číslo: 51364
---------------------------	--------------------------



Název výrobku:	Magnetické dveře
Typ:	MDV
Materiál k separaci:	Suché směsi s velkým množstvím separovaného materiálu
Instalace:	Do potrubí, pod úhlem
Rozměr magnetické desky:	630 x 400 mm (24 <sup>51</sup> / <sub>64</sub> in x 15 <sup>3</sup> / <sub>4</sub> in)
Druh magnetů:	N (neodymové magnety NdFeB)
Provedení:	Standard
Připojení:	Příruba horní – vnitřní rozměr 469 x 505 mm (18 <sup>15</sup> / <sub>32</sub> x 19 <sup>7</sup> / <sub>8</sub> in), vnější rozměr 575 x 550 mm (22 <sup>41</sup> / <sub>64</sub> x 21 <sup>21</sup> / <sub>32</sub> in) Příruba čelní – vnitřní rozměr 469 x 545 mm (18 <sup>15</sup> / <sub>32</sub> x 21 <sup>29</sup> / <sub>64</sub> in), vnější rozměr 575 x 1024 mm (22 <sup>41</sup> / <sub>64</sub> x 40 <sup>5</sup> / <sub>16</sub> in)
Materiál:	Nerezová ocel DIN 1.4301, EN 10088, (X5CrNi 18-10), ČSN 17240, AISI 304, AKV 7
Magnetická indukce:	Magnetická indukce na jádře: 4890 Gs Magnetická indukce na plášti: 3130 Gs
Povrchová úprava těla:	Broušení Scotch-bright
Teplotní odolnost magnetů:	80 °C (176 °F) – maximální pracovní teplota
Hmotnost celková:	201 kg (443 lb)

